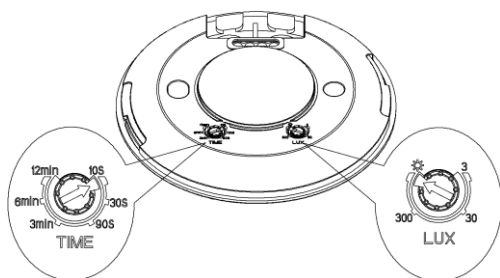


## Pohybové čidlo + detektor přítomnosti MS10-DP-W 230V



### Popis produktu

Produkt disponuje mikrovlnným senzorem s vysokou frekvencí 24GHz. Zaregistruje i lidský dech, takže zůstane sepnuté po celou dobu přítomnosti osoby. Kombinuje automatiku, praktičnost, bezpečí, úsporu energie.

### Technické parametry:

Napájení: 220V-240VVAC, 50/60Hz

Úhel detekce: 360°

Nastavení citlivosti: 3-2000LUX

Nastavení času: 10s -12min

Optimální výška pro instalaci: 2m ~ 4m

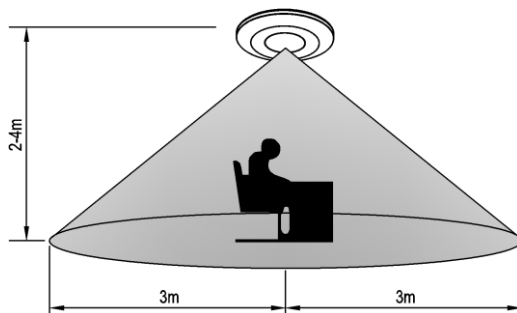
Detekční vzdálenost: kruh 6m max. (<24°C)

Spínací prvek: relé

Spotřeba energie: 0.45W (provoz) 0.1W (klidový režim)

Jmenovitá zátěž: 2000W (běžná žárovka)

1000W (úsporná žárovka a LED)

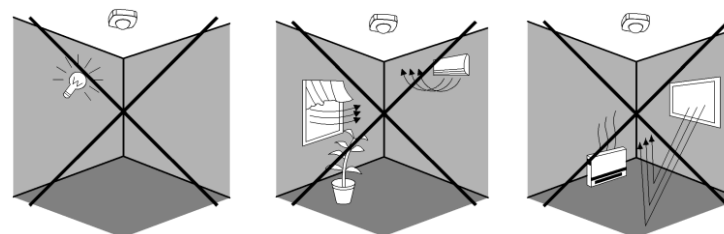
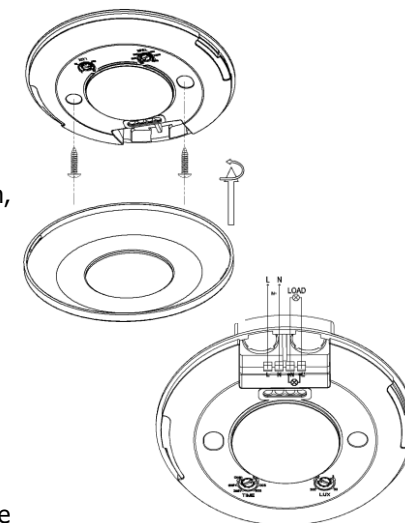


### Funkce:

- Dokáže automaticky identifikovat den a noc, v režimu LUX max. bude pracovat ve dne i v noci, v režimu LUX min zařízení bude v činnosti pouze při intenzitě okolního světla menší než 3 luxy. Pokud jde o úpravu (možnost nastavení), prosíme odkažte se na kapitulu test.
- Časové zpoždění se kontinuálně přičítá: Po obdržení dalšího signálu (po dalším zaznamenání pohybu) odpočet začíná od začátku zaznamenání pohybu) odpočet začíná od začátku.
- Nastavitelné zpoždění odpojení zátěže – Je možné jej nastavit dle přání uživatele, minimální doba je 10s a maximální 12 min.

### Instalace a zapojení:

- Odpojte zařízení od zdroje napájení, Upevněte zadní část na vybrané místo pomocí šroubu skrze otvory na boku senzoru
- Připojte napájení a zátěž (svítidlo) k senzoru, viz. schéma zapojení.
- Zapněte a proveďte test
- Nastavte šroubovákem LUX do doprava na maximum, nastavte přepínač TIME doleva na minimum .
- Když zařízení připojíte k napájení, proběhne předehřev trvající 10 sekund. Poté se sepne zátěž. Pokud PIR čidlo nedetekuje pohyb, během 5-30 sekund se zátěž vypne.
- Poté, co úspěšně proběhl předchozí krok, po 5-10 sekundách aktivujte zařízení (provedte pohyb, který PIR čidlo zaznamená). Zátěž by měla fungovat (dojde k rozsvícení připojeného osvětlení). Pokud senzor nezaznamená pohyb, zátěž zastaví činnost během 10 sekund.
- Nastavte přepínač LUX TIME doleva na minimum (3 LUX), zátěž by neměla fungovat za denního světla. Pokud zakryjete detekční oblast neprůsvitným předmětem, zátěž bude fungovat. Pokud nedojde k zachycení signálu (pohybu), zátěž zastaví činnost během 5-15 sekund.
- Časové zpoždění se kontinuálně přičítá: Po obdržení dalšího signálu (po dalším zaznamenání pohybu) odpočet začíná od začátku.



### Poznámky:

Instalace by měla být provedena odborně způsobilou osobou.

Před přístroj by neměly být umístěny předměty, které budou ovlivňovat správnou funkci zařízení. Vyhněte se instalaci v blízkosti topení a klimatizace.

Neinstalujte, pokud objekt je v pohybu.

Pro vaši vlastní bezpečnost, neotvírejte přístroj, pokud je připojen k napájení.